

Taupunktsensor NP330-G

Spurenfeuchte messen.

Taupunktsensor für die Spurenfeuchtemessung in Gasen

- Inlinemessung der absoluten Feuchte in °C Tau-/Frostpunkt (optional ppmW / ppmV)
- Programmierbarer Schaltausgang als Alarmmeldung
- Kalibriert gegen Taupunktspiegel
- Sicherung der Qualität von Lufttrocknungsanlagen
- Einsparung von Kosten während der Trocknung
- Als OEM-Produkt lieferbar

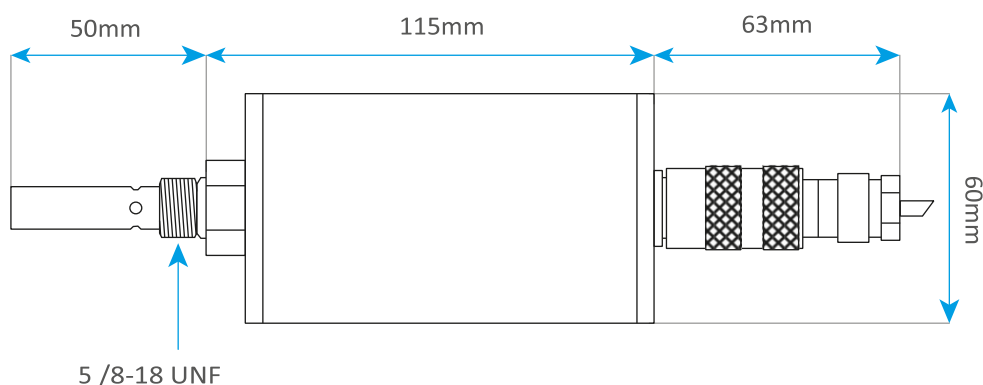
Merkmale

- Mehrpunktkalibrierung (über 60 Punkte)
- Temperaturkompensation
- Hohe Messgenauigkeit
- Schnelle Reaktionszeiten
- Hohe Druck- und Schockfestigkeit
- Hohe Medienverträglichkeit
- Ausführung auch für mil-Bereiche
- Vielfältige Anzeige-, Übertragungs- und Auswertungsmöglichkeiten
- Verlängerung der Eintauchtiefen auf 120 mm oder 430 mm
- Werkskalibrierschein gemäß DIN EN ISO/IEC 17025:2018-03



Taupunktensor NP330-G

Abmessungen (Standardlänge)



Anwendungsbereiche u.a.

- Überwachung von Luftaufbereitungsanlagen
- Trocknersteuerung (Kältetrockner, Adsorptionstrockner, etc.)
- Überwachung von Kompressoren
- Überwachung von Laboren und Forschungseinrichtungen
- Lager- & Containerüberwachung
- Kunststoffproduktionsanlagen
- Papier- und Textilindustrie
- Gebäudetechnik (Heizung, Lüftung, Klimatechnik)
- Pharmaindustrie
- Lebensmittelindustrie
- Batteriezellen-Fertigung
- Restfeuchtemessung in Gasen

Zubehör

- Tischanzeigeinstrument
- Mobiler Datenlogger P005
- Sensorkammer
- Anschlusskabel
- ½-Zoll-Adapter für 5/8-18-UNF Einschraubgewinde
- PC Software Autokali

Technische Daten

- Messbereich Tau-/Frostpunkt
-80°C TP bis +20°C TP
(andere Messbereiche auf Anfrage)
- Betriebstemperatur
-20°C bis +60°C
- Kalibrier- und Ausgabemöglichkeit bei 4-20 mA-Ausgang
Taupunkt, ppmW, ppmV
- Stromausgang
4 – 20 mA
- Serielle Schnittstelle
RS232
- Schaltausgang
24 V DC / max. 70 mA
- Systemdruck
bis 300 bar (4350 psi)
- Versorgung
18 – 28 V DC / max. 70 mA
- Standard-Einbautiefe
50 mm mit ½-inch-Gewinde
(optionale Einbautiefe 120 mm oder 430 mm)
- Schutzart
IP65

Taupunktsensor NP330-G

Bestellnummern

Artikel	Artikel-Kurzbezeichnung	Bestellnummer
Sensor NP330-G, Schaftlänge 50 mm (-80/+20°C TP, ppmW oder ppmV)	NP330-G Standard	12940
Sensor NP330-G, Schaftlänge 120 mm (-80/+20°C TP, ppmW oder ppmV)	NP330-G 120 mm	10076
Sensor NP330-G, Schaftlänge 430 mm (-80/+20°C TP, ppmW oder ppmV)	NP330-G 430 mm	20685
Sensor NP330-G, Schaftlänge 50 mm (-100/+20°C TP, ppmW oder ppmV)	NP330-G Standard	18846
Sensor NP330-G, Schaftlänge 120 mm (-100/+20°C TP, ppmW oder ppmV)	NP330-G 120 mm	22508
Sensor NP330-G, Schaftlänge 430 mm (-100/+20°C TP, ppmW oder ppmV)	NP330-G 430 mm	23394
Andere Messbereiche auf Anfrage		
Zubehör		
Sensor-Anschlusskabel, Länge 5 m	NP390	12938
Sensorkammer Material Edelstahl 1.4301 Anschlussgewinde G1/8"	NP338	13981
Mobiler Datenlogger	P005	13994
Tischanzeigegerät 0 bis 1999 ppm H ₂ O	NP415	13976
PC-Anschlussmodul inkl. Steckernetzteil, Sensor- & RS232-Kabel	NP374	13997
Software		
Autokali Software	4.4.3	412
Dienstleistungen		
(Re-)Kalibrierung NP330-G	(Re-)Kalibrierung	100248
Kundenspezifische Validierung von Geräten (auf Anfrage)		